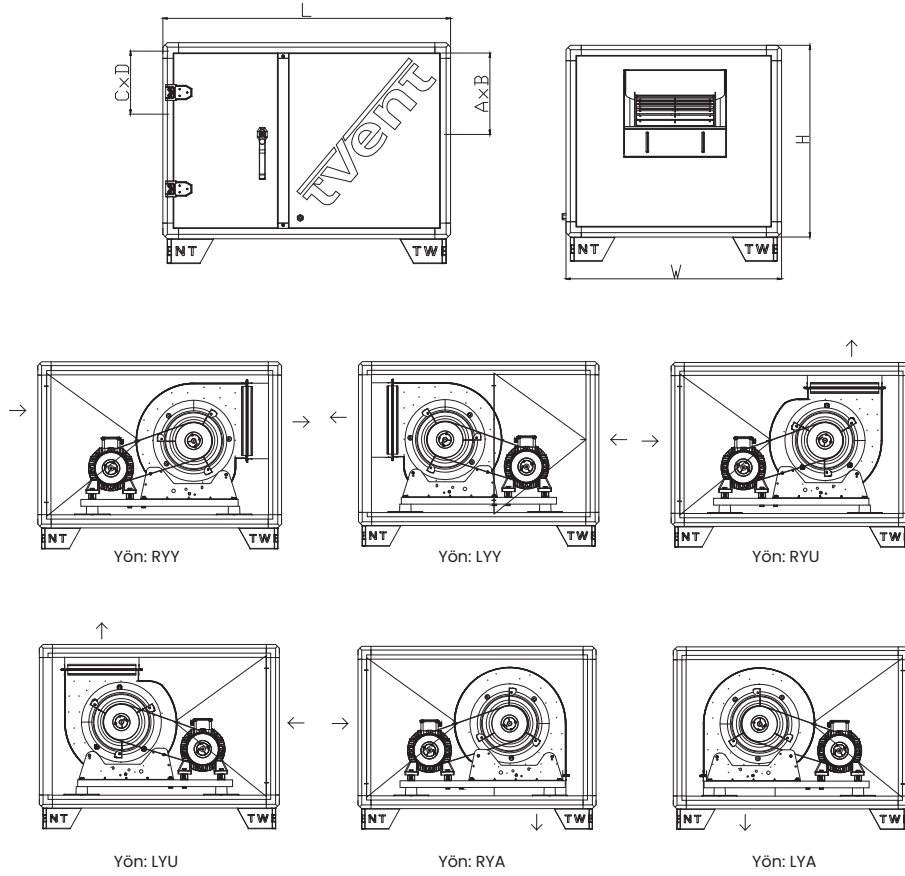


## KAYIŞ-KASNAK TAHRİK MEKANİZMALI ÖNE EĞİMLİ VE SIK KANATLI ÇİFT EMİŞLİ RADYAL FANLI G2 METAL FİLTRELİ



**TSF-T** çift emişli santrifüj hücreli fanlar 1.500 m<sup>3</sup>/h ile 115.000 m<sup>3</sup>/h debileri arasında değişik boyutlarda üretilmektedir. Hücre panelleri 20 mm kalınlıkta ve 70 kg/m<sup>3</sup> yoğunlukta kaya yünü izolelidir. Titreşimsiz çalışma özelliğine sahip, düşük enerji ile maksimum verim sağlar.

Tip / Kod	Fan Tipi	Elektrik Motoru			Max. Debi m <sup>3</sup> /h	Basınç Kaybı Pa	G2 Madeni Kaset Filtre Ölçüsü mm	
		Voltaj (V)	Güç (HP) (kW)					Devir (d/d)
TSF-T.AT 7/7	AT 7/7	380	1/2	0.37	1390	1.500	350	SORUNUZ
TSF-T.AT 7/7	AT 9/7	380	3/4	0.55	1365	2.000	400	SORUNUZ
TSF-T.AT 9/9	AT 9/9	380	1.00	0.75	1410	3.000	400	SORUNUZ
TSF-T.AT 10/8	AT 10/8	380	1.50	1.10	1420	4.000	400	SORUNUZ
TSF-T.AT 10/10	AT 10/10	380	2.00	1.50	1430	5.000	500	SORUNUZ
TSF-T.AT 12/9	AT 12/9	380	3.00	2.20	1430	6.000	550	SORUNUZ
TSF-T.AT 12/12	AT 12/12	380	3.00	2.20	1430	7.000	550	SORUNUZ
TSF-T.AT 12/12	AT 12/12	380	4.00	3.00	1435	8.500	600	SORUNUZ
TSF-T.AT 15/15	AT 15/15	380	4.00	3.00	1435	10.000	600	SORUNUZ
TSF-T.AT 15/15	AT 15/15	380	5.50	4.00	1440	12.500	600	SORUNUZ
TSF-T.AT 18/13	AT 18/13	380	7.50	5.50	1450	15.000	700	SORUNUZ
TSF-T.AT 18/18	AT 18/18	380	7.50	5.50	1450	17.000	600	SORUNUZ
TSF-T.AT 18/18	AT 18/18	380	10.00	7.50	1455	20.000	600	SORUNUZ
TSF-T.ADH 500 R	ADH 500 R	380	10.00	7.50	1455	22.500	600	SORUNUZ
TSF-T.ADH 500 R	ADH 500 R	380	15.00	11.00	1460	25.000	680	SORUNUZ
TSF-T.ADH 560 R	ADH 560 R	380	15.00	11.00	1460	30.000	680	SORUNUZ
TSF-T.ADH 560 R	ADH 560 R	380	20.00	15.00	1455	35.000	700	SORUNUZ
TSF-T.ADH 630 R	ADH 630 R	380	20.00	15.00	1455	40.000	700	SORUNUZ
TSF-T.ADH 710 R	ADH 710 R	380	20.00	15.00	1455	45.000	650	SORUNUZ
TSF-T.ADH 710 R	ADH 710 R	380	25.00	18.50	1470	50.000	700	SORUNUZ
TSF-T.RDH 800 K	RDH 800 K	380	25.00	18.50	1470	55.000	700	SORUNUZ
TSF-T.RDH 800 K	RDH 800 K	380	30.00	22.00	1470	60.000	700	SORUNUZ
TSF-T.RDH 900 K	RDH 900 K	380	30.00	22.00	1470	65.000	700	SORUNUZ
TSF-T.RDH 900 K	RDH 900 K	380	40.00	30.00	1470	75.000	750	SORUNUZ
TSF-T.RDH 1000 K	RDH 1000 K	380	40.00	30.00	1470	85.000	800	SORUNUZ
TSF-T.RDH 1000 K	RDH 1000 K	380	50.00	37.00	1470	95.000	850	SORUNUZ
TSF-T.RDH 1000 K2	RDH 1000 K2	380	60.00	45.00	1470	105.000	850	SORUNUZ
TSF-T.ADH 1000 K2	ADH 1000 K2	380	75.00	55.00	1475	115.000	900	SORUNUZ



TİP / KOD	L	W	H	A	B	C	D
TSF-T.AT 7/7	750	600	550	232	208		
TSF-T.AT 7/7	800	700	600	232	208		
TSF-T.AT 9/9	850	700	650	298	262		
TSF-T.AT 10/8	950	750	700	265	289		
TSF-T.AT 10/10	1000	750	700	331	289		
TSF-T.AT 12/9	1050	800	750	309	341		
TSF-T.AT 12/12	1100	850	750	395	341		
TSF-T.AT 12/12	1100	850	750	395	341		
TSF-T.AT 15/15	1200	1000	900	471	404		
TSF-T.AT 15/15	1400	1200	1100	471	404		
TSF-T.AT 18/13	1300	1150	1050	430	478		
TSF-T.AT 18/18	1400	1200	1100	557	478		
TSF-T.AT 18/18	1400	1200	1100	557	478		
TSF-T.ADH 500 R	1600	1350	1250	638	638		
TSF-T.ADH 500 R	1600	1350	1250	638	638		
TSF-T.ADH 560 R	1700	1500	1350	715	715		
TSF-T.ADH 560 R	1600	1500	1350	715	715		
TSF-T.ADH 630 R	1900	1650	1500	801	801		
TSF-T.ADH 710 R	2050	1800	1650	898	898		
TSF-T.ADH 710 R	2050	1800	1650	898	898		
TSF-T.RDH 800 K	2300	2050	1900	1007	1007		
TSF-T.RDH 800 K	2300	2050	1900	1007	1007		
TSF-T.RDH 900 K	2500	2200	2050	1130	1130		
TSF-T.RDH 900 K	2500	2200	2050	1130	1130		
TSF-T.RDH 1000 K	2700	2400	2200	1267	1267		
TSF-T.RDH 1000 K	2750	2400	2200	1267	1267		
TSF-T.RDH 1000 K2	2850	2400	2200	1267	1267		
TSF-T.ADH 1000 K2	2900	2400	2200	1267	1267		